

Aspes

conecta con el diseño



CONJUNTOS PAR



STA1414X

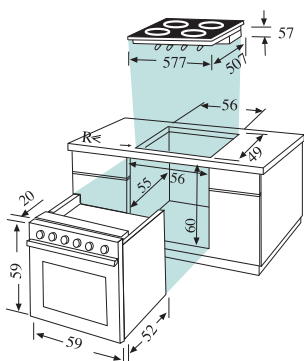
EAN-13: 8413880160344

HORNO MULTIFUNCIÓN - HSA-1414X

- 6 programas de cocción
- Nuevo esmaltes "Top Slide" de fácil limpieza
- Puerta de seguridad doble cristal
- Salida de vahos ventilada
- Guías para facilitar deslizamiento de bandejas
- Luz interior
- 1 bandeja esmaltada
- 1 parrilla cromada

PLACA PAR - VSA1400X marco

- 4 Focos radiantes Quick Rapid
- Termostato de seguridad en cada foco
- Pilotos indicadores de calor residual
- Mandos en el horno



STA1410X

EAN-13: 8413880160313

HORNO DE RADIACIÓN - HSA-1410X

- 3 programas de cocción
- Nuevo esmalte "Top Slide" de fácil limpieza
- Puerta de seguridad de doble cristal
- Salida de vahos ventilada (en modelo inoxidable)
- Luz interior
- 1 bandeja esmaltada

PLACA PAR - VSA1400X marco

- 4 Focos radiantes Quick Rapid
- Termostato de seguridad en cada foco
- Pilotos indicadores de calor residual
- Mandos en el horno

STA1410N

EAN-13: 8413880160306

HORNO DE RADIACIÓN -HSA-1410 N

STA1410B

EAN-13: 8413880160290

HORNO DE RADIACIÓN - HSA-1410 B

CONJUNTOS PAR

HORNOS	HSA1414X	HSA1410X	HSA1410N / HSA1410B
PRESTACIONES GENERALES			
Volumen útil (50 l.)	•	•	•
Nº programas de cocción	6	3	3
Salida de vahos ventilada	•	•	
Grill regulable 2 posiciones	•		
Cable conexión red	•	•	•
Iluminación interior	•	•	•
CONTROL DE FUNCIONAMIENTO			
Selector de funciones y temperatura	•	•	•
Termostato de temperatura (50º a 250ºC)	•	•	•
Piloto indicador de funcionamiento	•		
Piloto indicador de termostato	•		
SEGURIDAD			
Termostato de seguridad	•	•	•
Nº de cristales en puerta	2	2	2
DATOS TÉCNICOS			
Potencia total (kW) conjunto par	8,87	8,64	8,64
Potencia Grill (kW)	2,6	1,4	1,4
Tensión 230 v. / Frecuencia 50 Hz	•	•	•
Intensidad (Amp.)	16	10	10
Clasificación energética	A	A	A
ACCESORIOS			
Bandeja esmaltada	1	1	1
Rejilla cromada	1		
Guías interiores	•		
DIMENSIONES			
Dimensiones interiores (mm) Alto/Ancho/Profundo	322/420/380	322/420/380	322/420/380
Dimensiones exteriores (mm) Alto/Ancho/Profundo	595/592/529	595/592/529	595/592/529

ENCIMERAS	VSA-1400 X
PRESTACIONES GENERALES	
Número focos Vitroceramica radiante	4
Manguera conexión horno-placa	•
Cable conexión red	100
Superficie vitrocerámica	•
Tipo parrillas	•
PROGRAMACIÓN CONTROL FUNCIONAMIENTO	
Mandos eléctricos (0-6 posiciones)	4
Indicador focos encendidos	Piloto
Ubicación de los mandos	Externo
SEGURIDAD	
Termostato de seguridad focos	•
Indicador calor residual	4 Pilotos
DATOS TÉCNICOS	
Potencias foco Delantero derecho	1,7
Potencias foco Delantero izquierdo	1,2
Potencias foco Trasero derecho	1,2
Potencias foco Trasero izquierdo	2,1
Potencias foco Derecho	•
Dimensión foco Delantero derecho	180
Dimensión foco Delantero izquierdo	145
Dimensión foco Trasero derecho	145
Dimensión foco Trasero izquierdo	210
Dimensión foco Derecho	•
Potencia total eléctrica (Kw)	6,3
Tensión/Frecuencia (V/Hz)	220-240V/380-415V3N 50/60HZ
DIMENSIONES	
Ancho / Fondo / Alto	577 / 507 / 125